



Oscillateurs

Plan du cours

I Oscillateur quasi-sinusoïdal : exemple de l'oscillateur de Wien	2
I.1 Principe de fonctionnement	2
I.2 Démarrage des oscillations	3
I.3 Condition d'auto-oscillation sinusoïdale, critère de Barkhausen	5
I.4 Amplitude des oscillations, rôle des non-linéarités	6
I.5 Récapitulatif	8
II Oscillateurs à relaxation : multivibrateurs astables	9
II.1 Exemple : multivibrateur astable à intégrateur idéal	9
II.2 Exemple : multivibrateur astable compact	11

Au programme

Extrait du programme officiel : partie 2 « Électronique », bloc 3 « Oscillateurs ».

Le bloc 3 s'intéresse à une étude non exhaustive des oscillateurs en électronique. Les exemples sont choisis à l'initiative du professeur et les fonctions de transfert des filtres utilisés sont fournies. En TP, on complète l'étude par une analyse spectrale des signaux.

Notions et contenus	Capacités exigibles
Oscillateur quasi-sinusoïdal réalisé en bouclant un filtre du deuxième ordre avec un amplificateur.	Exprimer les conditions théoriques (gain et fréquence) d'auto-oscillation sinusoïdale d'un système linéaire bouclé. Analyser à partir de l'équation différentielle l'inégalité que doit vérifier le gain de l'amplificateur afin d'assurer le démarrage des oscillations. Interpréter le rôle des non linéarités dans la stabilisation de l'amplitude des oscillations. Réaliser un oscillateur quasi-sinusoïdal et mettre en évidence la distorsion harmonique des signaux par une analyse spectrale.
Oscillateur de relaxation associant un intégrateur et un comparateur à hystérésis.	Décrire les différentes séquences de fonctionnement. Exprimer les conditions de basculement. Établir la fréquence d'oscillation.
Générateur de signaux non sinusoïdaux.	Réaliser un oscillateur de relaxation et effectuer l'analyse spectrale des signaux générés.

En **gras**, les points devant faire l'objet d'une approche expérimentale.

Ces cinq dernières années au concours

- ▷ Écrit : épreuve A 2016 et 2017.
- ▷ Oral : régulièrement.



On appelle **oscillateur électronique** un montage capable de générer un signal périodique stable à partir uniquement d'une alimentation constante.

↪ présents dans tous les appareils électroniques : téléphone, ordinateur, téléviseur, etc.

On distingue les **oscillateurs quasi-sinusoïdaux** (paragraphe I) des **oscillateurs à relaxation** (paragraphe II), qui génèrent des signaux non-sinusoïdaux.

Remarque : notion d'oscillateur nettement plus vaste qu'en électronique : par exemple, un laser est un oscillateur optique.

Attention ! Ce chapitre est construit autour de l'étude d'exemples : plus que les résultats, ce sont les méthodes qu'il faut retenir.

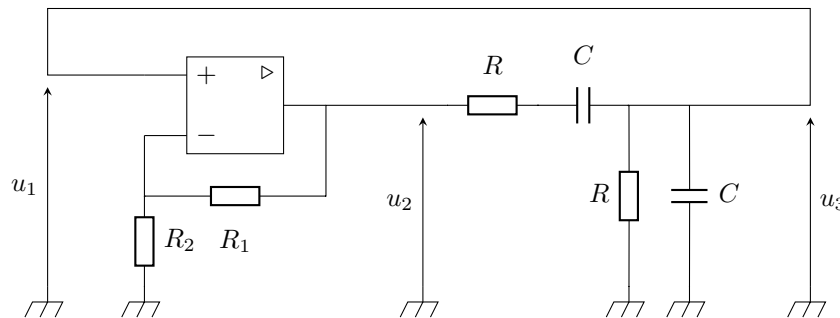
I - Oscillateur quasi-sinusoïdal : exemple de l'oscillateur de Wien



On appelle **oscillateur quasi-sinusoïdal** un oscillateur capable de générer un signal aussi proche que possible d'une sinusoïde.

• Notre exemple : l'oscillateur de Wien

L'oscillateur de Wien est un exemple historique qui a le mérite de la simplicité (et qui est donc archi-classique!), mais il s'avère peu performant et donc peu utilisé aujourd'hui.



Données : fonctions de transfert des deux blocs en régime linéaire.

$$\underline{H}_{\text{ampli}} = \frac{U_2}{U_1} = \left(1 + \frac{R_1}{R_2}\right) \stackrel{\text{déf.}}{=} A$$

$$\underline{H}_{\text{filtre}} = \frac{U_3}{U_2} = \frac{1}{3 + jRC\omega + \frac{1}{jRC\omega}} \stackrel{\text{déf.}}{=} \frac{H_0}{1 + jQ\left(\frac{\omega}{\omega_0} - \frac{\omega_0}{\omega}\right)} \quad \text{avec} \quad \begin{cases} H_0 = 1/3 \\ \omega_0 = 1/RC \\ Q = 1/3 \end{cases}$$

I.1 - Principe de fonctionnement

• Structure

Schématiquement, un oscillateur quasi-sinusoïdal contient deux blocs : les entourer sur le schéma

- ▷ un filtre passe-bande qui sélectionne une unique fréquence ;
- ▷ un amplificateur qui amplifie l'harmonique sélectionnée.

Ces deux blocs sont **bouclés** : l'entrée de l'un correspond à la sortie de l'autre et réciproquement.



Un oscillateur n'a ni entrée ni sortie : les tensions peuvent être mesurées à n'importe quel endroit du montage.

Espace 1

• Fonctionnement qualitatif

- ▷ Au démarrage (= lorsque l'on branche l'alimentation continue de l'ALI), les différentes tensions sont inconnues, mais il y a au moins un bruit de fond électronique dont le spectre contient toutes les fréquences ;
- ▷ L'amplificateur non inverseur amplifie le bruit de u_1 ce qui donne u_2 ;
- ▷ Cette tension est filtrée en privilégiant la fréquence centrale du passe-bande, ce qui donne u_3 ;
- ▷ Cette tension est ramenée en entrée du montage et subit à nouveau le même cycle : une seule fréquence est donc privilégiée à chaque cycle d'amplification ;
- ▷ L'amplification cesse lorsque l'ALI sort du régime linéaire.

Remarque : Pour que les oscillations sinusoidales se poursuivent, il faut que le bloc filtre permette à l'ALI de retrouver aussi rapidement que possible un fonctionnement linéaire. Les oscillations ne sont que « quasi » sinusoidales à cause du passage par le régime de saturation de l'ALI.

Conséquences : cette description qualitative permet d'anticiper certains résultats importants, que nous allons démontrer.

- ▷ Condition de démarrage des oscillations :

le gain de l'amplificateur doit être supérieur à l'atténuation induite par le filtre à sa fréquence centrale

Espace 2

- ▷ Fréquence des oscillations :
égale à la fréquence centrale du passe-bande

Espace 3

- ▷ Amplitude des oscillations :
limitée par la tension de saturation de l'ALI, u_2 ne pourra jamais dépasser V_{sat} .

Espace 4

- ▷ Condition pour que les oscillations restent sinusoidales :

le gain de l'amplificateur ne doit pas être trop élevé, sinon l'ALI sature trop longtemps et le signal est déformé.

Espace 5

1.2 - Démarrage des oscillations

Le plus simple en termes de compréhension est d'utiliser une approche temporelle, c'est-à-dire basée sur des équations différentielles.

↔ passage des fonctions de transfert dans le domaine temporel selon la méthode usuelle $j\omega \leftrightarrow d/dt$

• Équation différentielle vérifiée par u_3

$$\text{Fonction de transfert du filtre : } \frac{H_{\text{filtre}}}{U_2} = \frac{U_3}{U_2} = \frac{H_0}{1 + jQ \left(\frac{\omega}{\omega_0} - \frac{\omega_0}{\omega} \right)}$$

Par un produit en croix,

$$\begin{aligned} \underline{U}_3 + \frac{jQ\omega}{\omega_0} \underline{U}_3 + \frac{Q\omega_0}{j\omega} \underline{U}_3 &= H_0 \underline{U}_2 \\ j\omega \underline{U}_3 + (j\omega)^2 \frac{Q}{\omega_0} \underline{U}_3 + Q\omega_0 \underline{U}_3 &= j\omega H_0 \underline{U}_2 \\ (j\omega)^2 \frac{Q}{\omega_0} \underline{U}_3 + j\omega \underline{U}_3 + Q\omega_0 \underline{U}_3 &= j\omega H_0 \underline{U}_2 \end{aligned}$$

En repassant dans le domaine temporel, on a donc

$$\frac{Q}{\omega_0} \frac{d^2 u_3}{dt^2} + \frac{du_3}{dt} + Q\omega_0 u_3 = H_0 \frac{du_2}{dt}$$

Espace 6

« Fonction de transfert » de l'amplificateur : $H_{\text{ampli}} = \frac{U_2}{U_1} = A$
 tant que l'ALI fonctionne en régime linéaire, $u_2 = Au_1$

Espace 7

Conclusion :

Le bouclage impose $u_2 = Au_1 = Au_3$ d'où on déduit

$$\frac{Q}{\omega_0} \frac{d^2 u_3}{dt^2} + \frac{d u_3}{dt} + Q \omega_0 u_3 = H_0 A \frac{d u_3}{dt}$$

et finalement l'équation devient

$$\frac{d^2 u_3}{dt^2} + \frac{\omega_0}{Q} (1 - H_0 A) \frac{d u_3}{dt} + \omega_0^2 u_3 = 0.$$

Espace 8

• **À quelle condition des oscillations peuvent elles apparaître spontanément ?**

Ces oscillations démarrent à cause de perturbations liées au bruit électronique ou aux défauts de l'ALI : à l'instant $t = 0$, u_3 est non nul mais très faible.

La solution particulière de l'équation différentielle est nulle, donc il ne faut pas que le transitoire s'amortisse vers cette solution : possible uniquement si le système est instable.

Espace 9



Un oscillateur quasi-sinusoidal n'oscille que si le montage bouclé est instable.

Critère de stabilité :

Il faut donc avoir des coefficients de signe différents dans l'équation différentielle, soit ici $1 - H_0 A < 0$ ou $H_0 A > 1$

Espace 10

Remarque : pris séparément, l'ampli non inverseur et le passe-bande sont tous les deux stables, c'est leur association qui forme un système instable.

Les oscillations prennent naissance « à partir de rien » : d'où vient l'énergie ?
alim continue de l'ALI

Espace 11

I.3 - Condition d'auto-oscillation sinusoidale, critère de Barkhausen

a) Approche temporelle

Repartons de l'équation différentielle vérifiée par u_3 :

$$\frac{d^2 u_3}{dt^2} + \frac{\omega_0}{Q}(1 - H_0 A) \frac{du_3}{dt} + \omega_0^2 u_3 = 0.$$

Conditions d'oscillations parfaitement sinusoidales :

Les oscillations sont parfaitement sinusoidales lorsque l'équation différentielle est celle d'un oscillateur harmonique.

Espace 12

Critère sur le gain :

Annuler le terme dérivée d'ordre 1 donne la condition $H_0 A = 1$ soit $1 + \frac{R_1}{R_2} = 3$.

Espace 13

Pulsation des oscillations :

pulsation propre du système, donc ici $\omega_0 = 1/RC$

Espace 14

Remarque importante : Le critère d'oscillations purement sinusoidales est incompatible avec celui de démarrage des oscillations ... et comme il implique les composants, il est de toute façon impossible à vérifier en pratique. Ainsi, les oscillations ne peuvent être que quasi-sinusoidales.

b) Approche fréquentielle

Retrouvons ce résultat par une approche fréquentielle, c'est-à-dire utilisant les fonctions de transfert harmoniques : on **suppose** que les oscillations sont établies et parfaitement sinusoidales (= régime permanent harmonique), et on **cherche** à quelles conditions (au pluriel!) cela est possible.

↪ raisonnement de type analyse/synthèse.

$$U_3 = H_{\text{filtre}} U_2 = H_{\text{filtre}} H_{\text{ampli}} U_1.$$

Or le système est bouclé, c'est-à-dire $U_1 = U_3$ d'où on déduit la condition d'oscillation

$$H_{\text{filtre}} H_{\text{ampli}} = 1.$$

Espace 15

Généralisation :

Critère de Barkhausen :

Les oscillations sont parfaitement sinusoïdales à une pulsation ω
si et seulement si le produit des fonctions de transfert des différents blocs à cette pulsation vaut 1,

$$H_{\text{filtre}}(\omega) \times H_{\text{ampli}}(\omega) = 1.$$

⚠️ ⚠️ ⚠️ **Attention !** Contrairement aux apparences, le critère de Barkhausen n'est pas une banale évidence toujours vérifiée : il ne l'est que si les oscillations sont sinusoïdales ! Dans le cas contraire, les représentations complexes ne sont plus utilisables.

Remarque : le critère de Barkhausen porte sur des nombres complexes, et il contient donc deux informations (parties réelle et imaginaire, ou module et argument) : schématiquement, l'une donne accès à la pulsation des oscillations, l'autre donne une condition sur les gains des deux blocs c'est-à-dire sur les composants utilisés.

Application à l'oscillateur de Wien : Barkhausen :

$$A \times \frac{H_0}{1 + jQ \left(\frac{\omega}{\omega_0} - \frac{\omega_0}{\omega} \right)} = 1 \quad \text{soit} \quad A H_0 = 1 + jQ \left(\frac{\omega}{\omega_0} - \frac{\omega_0}{\omega} \right).$$

En identifiant les parties réelle et imaginaire des deux membres, on en déduit

$$\begin{cases} A H_0 = 1 \\ jQ \left(\frac{\omega}{\omega_0} - \frac{\omega_0}{\omega} \right) = 0 \end{cases} \quad \text{soit} \quad \begin{cases} 1 + \frac{R_1}{R_2} = 3 \\ \omega = \omega_0 = \frac{1}{RC}. \end{cases}$$

Espace 16

c) Généralisation

Un oscillateur quasi-sinusoïdal oscille à la fréquence centrale du passe-bande, et ce seulement si l'amplificateur compense exactement l'atténuation du filtre.

En pratique, ces résultats ne sont qu'approchés et les oscillations ne peuvent pas être parfaitement sinusoïdales.

1.4 - Amplitude des oscillations, rôle des non-linéaritésL'amplitude des oscillations ne peut pas augmenter indéfiniment : on a nécessairement $-V_{\text{sat}} \leq u_2 \leq +V_{\text{sat}}$.

↪ après la phase de croissance des oscillations dans laquelle l'ALI fonctionne en régime linéaire, le montage atteint une phase non-linéaire où l'ALI fonctionne en régime de saturation.

L'amplitude des oscillations est limitée par la saturation de l'ALI.

Condition d'existence des oscillations :

lorsque l'ALI atteint la saturation, il ne doit pas y rester bloquer, mais repasser en régime linéaire.

Espace 17

• **Rappel de méthode**

Les informations connues sur un ALI ne sont pas les mêmes selon qu'il fonctionne en régime linéaire ou de saturation.

	Ce qu'on sait	Ce qu'on cherche
Régime linéaire	$\varepsilon = 0$	Expression de v_s
Régime de saturation	$v_s = \pm V_{\text{sat}}$	Expression de ε

Pour étudier un ALI en régime de saturation, il faut raisonner par disjonction des cas en faisant une hypothèse sur l'état de saturation, c'est-à-dire sur la valeur de V_{sat} .

• **Possibilité des oscillations**

Supposons qu'à l'instant initial $t = 0$ l'ALI est en saturation positive : $\varepsilon > 0$ et $u_2 = +V_{\text{sat}}$, et il y reste tant que ε ne s'annule pas.

Expression de ε :

$$\varepsilon = u_1 - \frac{R_2}{R_1 + R_2} u_2 = u_1 - \frac{R_2}{R_1 + R_2} V_{\text{sat}} = u_1 - k V_{\text{sat}}$$

Espace 18

*** **Attention !** Comme le régime de fonctionnement de l'ALI change, on ne peut plus utiliser les équations précédentes : en particulier, $u_2 = \pm V_{\text{sat}} \neq A u_1$.

On a montré au paragraphe I.2 que $u_1 = u_3$ vérifiait la relation différentielle

$$\frac{d^2 u_1}{dt^2} + \frac{\omega_0}{Q} \frac{du_1}{dt} + \omega_0^2 u_1 = \frac{H_0 \omega_0}{Q} \frac{du_2}{dt}$$

ce qui donne $\frac{d^2 u_1}{dt^2} + \frac{\omega_0}{Q} \frac{du_1}{dt} + \omega_0^2 u_1 = 0$

soit en remplaçant par ε : $\frac{d^2 \varepsilon}{dt^2} + \frac{\omega_0}{Q} \frac{d\varepsilon}{dt} + \omega_0^2 \varepsilon = -k \omega_0^2 V_{\text{sat}}$

Espace 19

Analyse :

On reconnaît l'équation différentielle d'un oscillateur amorti (= stable) dont la solution particulière $-k V_{\text{sat}} < 0$, donc il existe forcément un instant où ε s'annule. L'ALI repasse alors en régime linéaire.

Espace 20

Au cours de la phase linéaire, les oscillations sont à nouveau d'amplitude croissante, jusqu'à atteindre une nouvelle phase de saturation.

- ▷ s'il s'agit d'une saturation positive, le même raisonnement s'applique ;
- ▷ s'il s'agit d'une saturation négative, on montre de même que l'ALI finit par retrouver un régime linéaire.

↔

les oscillations perdurent

Espace 21

Remarque : La durée des phases non-linéaires influe sur la période des oscillations : plus les phases non linéaires sont longues, plus la période est supérieure à la période propre du filtre.

1.5 - Récapitulatif



La condition d'auto-oscillation $H_0A = 1$ (« gain = pertes ») fait figure de seuil :

- ▷ si le gain est plus faible, il n'y a pas d'oscillations ;
- ▷ lorsque le seuil est exactement atteint les oscillations sont parfaitement harmoniques ;
- ▷ plus le gain est élevé et s'éloigne du seuil, plus les non-linéarités sont présentes : les oscillations s'éloignent des oscillations harmoniques et présentent un spectre riche.

Les tracés ci-dessous concernent un oscillateur quasi-sinusoïdal formé d'un passe-bande ($\omega_0 = 10 \cdot 10^3 \text{ rad} \cdot \text{s}^{-1}$, $Q = 1/3$, $H_0 = 1/3$) et d'un amplificateur de gain A variable.

$H_0A = 1$	$H_0A \gtrsim 1$	$H_0A \gg 1$
<p>ALI ne sature jamais. Oscillations purement sinusoïdales. Pulsation $\omega = \omega_0$ Inatteignable en pratique.</p>	<p>Phénoménologie : ALI sature sur des durées courtes. Oscillations quasi-sinusoïdales. Pulsation $\omega \simeq \omega_0$.</p>	<p>ALI sature sur des durées longues. Oscillations non-sinusoïdales. Pulsation $\omega < \omega_0$.</p>
<p>Régime permanent : Bleu : sortie du filtre. Vert : sortie de l'ALI. Horizontales rouges : limites de linéarité.</p>		
<p>Spectre : Verticale rouge : pulsation propre du filtre.</p>		
<p>Démarrage des oscillations : Bleu : sortie du filtre. Horizontale rouge : limite de linéarité.</p>		
<p>Pas de phase de croissance : le régime permanent est directement atteint, l'amplitude des oscillations égale à la condition initiale.</p>		

II - Oscillateurs à relaxation : multivibrateurs astables



On appelle **oscillateur à relaxation** un oscillateur dans lequel deux processus distincts mènent à deux phases d'évolution des signaux :

- ▷ une phase de croissance du signal, due à un phénomène d'accumulation,
- ▷ suivie d'une phase de décroissance, due à une relaxation.

La phase de décroissance démarre lorsque qu'une valeur seuil haute est atteinte et cesse à une valeur seuil basse, suite à quoi une phase de croissance redémarre.

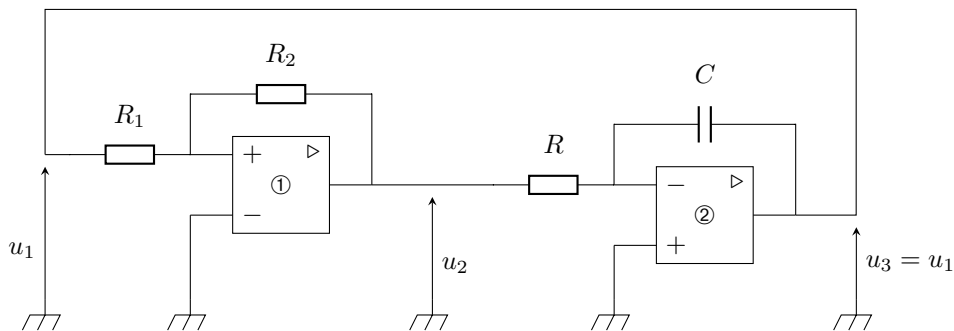
Un **multivibrateur astable** est un oscillateur de relaxation électronique qui contient deux blocs bouclés l'un sur l'autre : un comparateur à hystérésis et un intégrateur. L'un est inverseur, l'autre non inverseur. Là encore, le montage complet n'a ni entrée ni sortie et les tensions peuvent être observées n'importe où ... mais elles n'ont pas la même allure.

Plusieurs montages différents se comportent en multivibrateurs astables : il faut donc bien s'adapter au cas proposé !

II.1 - Exemple : multivibrateur astable à intégrateur idéal

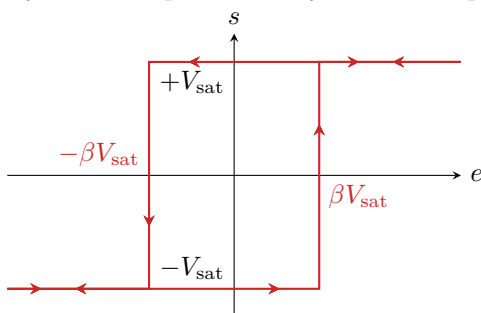
a) Présentation et description qualitative

On étudie l'exemple ci-dessous, composé d'un comparateur à hystérésis *non inverseur* et d'un intégrateur *inverseur*.



• Relations entrée-sortie des deux blocs

▷ Cycle du comparateur à hystérésis : on pose $\beta = R_1/R_2$



Réexpliquer la lecture du cycle : lorsque l'ALI est en saturation haute, il y reste tant que $e > -\beta V_{sat}$.

▷ Fonction de transfert de l'intégrateur : $\underline{H} = \frac{U_3}{U_2} = -\frac{1}{j\omega\tau}$

soit en temporel $j\omega\tau U_3 = -U_2$ d'où $\tau \frac{du_3}{dt} = -u_2$

Espace 22

Attention ! L'ALI d'un multivibrateur astable fonctionne en régime non-linéaire : il n'est donc pas possible de raisonner avec les représentations complexes, tous les raisonnements doivent se faire dans le domaine temporel.

• Fonctionnement qualitatif

- ▷ Au démarrage (= lorsque l'on branche les alimentations continues des ALI), l'ALI ① est nécessairement dans un état de saturation : par exemple, imaginons $u_2 = +V_{\text{sat}} = \text{cte}$;
 - ▷ La tension d'entrée de l'intégrateur inverseur étant constante, sa tension de sortie est affine décroissante ;
 - ▷ Cette tension étant ramenée en entrée du comparateur à hystérésis, vient un moment où il bascule et $u_2 = -V_{\text{sat}}$;
 - ▷ La sortie de l'intégrateur est alors affine croissante, jusqu'à ce que le comparateur à hystérésis bascule de nouveau.
- ↪ Allure des signaux :
- ▷ en sortie du comparateur à hystérésis : créneau
 - ▷ en sortie de l'intégrateur : triangle

b) Étude quantitative

Il y a un comparateur à hystérésis dans le montage, donc un ALI en régime de saturation.

↪ il faut donc raisonner par disjonction des cas, en fonction de l'état de saturation (haut ou bas) de l'ALI ①.

⚠ ⚠ ⚠ **Attention !** Tous les raisonnements doivent se faire dans le domaine temporel (bis).

Remarque : Déterminer la période des oscillations est souvent la seule question posée dans un exercice. Il faut alors penser à mener toute l'étude comme nous allons le faire.

Exercice C1 : Multivibrateur astable à intégrateur idéal

On s'intéresse multivibrateur à intégrateur idéal représenté ci-dessus.

1 - On suppose qu'à l'instant $t = 0$ l'ALI vient de basculer en saturation haute. Exprimer les conditions initiales. Établir l'expression de $u_1(t)$. En déduire la durée de cette première phase.

2 - Pour simplifier le calcul, on redéfinit l'instant $t = 0$ comme celui auquel l'ALI vient de basculer en saturation basse. Reprendre les questions précédentes.

3 - Déterminer la période des oscillations, et représenter l'allure des signaux sur quelques périodes.

• Première phase : ALI ① en saturation haute

On suppose qu'à l'instant $t = 0$ l'ALI vient de basculer en saturation haute : on a donc les conditions initiales

$$u_1(0^+) = u_3(0^+) = \beta V_{\text{sat}} \quad \text{et} \quad u_2(0^+) = +V_{\text{sat}} .$$

Expression de u_3 par séparation des variables :

$$du_3 = -\frac{1}{\tau} u_2 dt \quad \text{soit} \quad u_3(t) - u_3(0^+) = -\frac{1}{\tau} V_{\text{sat}} t$$

et avec la condition initiale on a

$$u_3(t) = -V_{\text{sat}} \frac{t}{\tau} + \beta V_{\text{sat}} .$$

Durée de la première phase : La tension u_3 diminue progressivement, et il vient un instant où elle atteint la tension de basculement du comparateur. La durée T_1 de la première phase est telle que

$$u_1(T_1) = -\beta V_{\text{sat}} .$$

Ainsi,

$$-V_{\text{sat}} \frac{T_1}{\tau} + \beta V_{\text{sat}} = -\beta V_{\text{sat}} \quad \text{d'où} \quad \boxed{T_1 = 2\beta\tau} .$$

• Deuxième phase : ALI ① en saturation basse

On a donc les conditions initiales

$$u_1(0^+) = u_3(0^+) = -\beta V_{\text{sat}} \quad \text{et} \quad u_2(0^+) = -V_{\text{sat}} .$$

Expression de u_3 : séparation des variables donne comme précédemment

$$u_3(t) = u_3(0^+) + V_{\text{sat}} \frac{t}{\tau}$$

et avec la condition initiale on a

$$u_3(t) = +V_{\text{sat}} \frac{t}{\tau} - \beta V_{\text{sat}} .$$

Durée de la deuxième phase :

La tension u_3 augmente progressivement, et il vient un instant où elle atteint la tension de basculement du comparateur. La durée T_2 telle que

$$+V_{\text{sat}} \frac{T_2}{\tau} - \beta V_{\text{sat}} = +\beta V_{\text{sat}} \quad \text{d'où} \quad \boxed{T_2 = 2\beta\tau}$$

Remarque : il y a une petite imprécision dans le raisonnement. Comme la tension u_3 est la tension de sortie d'un ALI, elle ne peut pas dépasser V_{sat} . Pour que les basculements aient bien lieu, il faut que les tensions de basculement soient accessibles à $u_1 = u_3$, ce qui donne

$$\beta V_{\text{sat}} < V_{\text{sat}} \quad \text{soit} \quad \beta < 1.$$

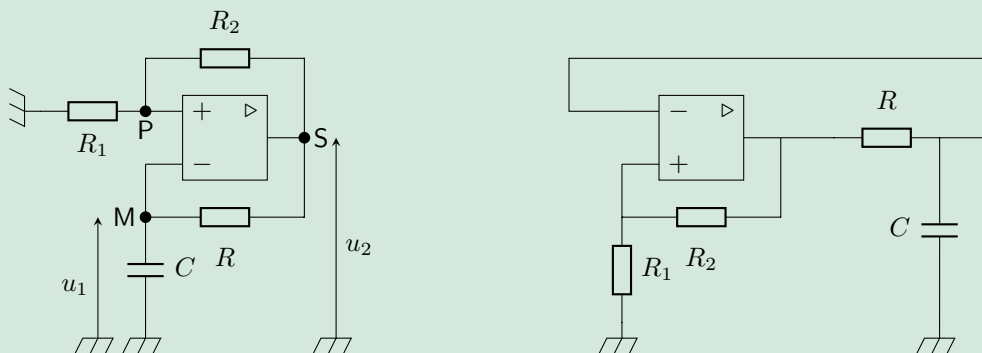
• **Période des oscillations**

Simplement la somme des durées des deux phases : $T = T_1 + T_2$ d'où $\boxed{T = 4\beta\tau}$.

II.2 - Exemple : multivibrateur astable compact

Exercice C2 : Multivibrateur astable compact à un unique ALI

On étudie le montage de gauche de la figure ci-dessous. On admet que l'ALI fonctionne en régime de saturation.



- 1 - Montrer que les deux montages représentés sont équivalents : indiquer la position des nœuds M, P et S et les différentes tensions sur le montage de droite. Identifier les blocs fondamentaux d'un multivibrateur astable : comparateur à hystérésis et intégrateur. Lequel des deux blocs est inverseur ?
- 2 - Établir la relation d'hystérésis entre u_1 et u_2 . La représenter graphiquement. On notera $\pm\alpha V_{\text{sat}}$ les tensions de basculement.
- 3 - On suppose qu'à l'instant $t = 0$ l'ALI vient de basculer en saturation basse. Établir et résoudre l'équation différentielle vérifiée par $u_1(t)$. En déduire l'instant t_1 auquel l'ALI bascule en saturation haute, ce qui amorce une seconde phase.
- 4 - On définit $t' = t - t_1$. Établir et résoudre l'équation différentielle vérifiée par $u_1(t')$ dans la seconde phase. En déduire l'instant t'_2 auquel l'ALI bascule en saturation basse. À quoi correspond la troisième phase ?
- 5 - Déterminer la période des oscillations, et représenter l'allure des signaux sur quelques périodes.

6 Comparateur à hystérésis inverseur.

7 En toute généralité :

$$\varepsilon = v_+ - v_- = \frac{R_1}{R_1 + R_2} u_2 - u_1$$

Si l'ALI est en saturation haute, il y reste tant que $u_1 < \frac{R_1}{R_1 + R_2} V_{\text{sat}} = \alpha V_{\text{sat}}$. Si l'ALI est en saturation basse, il y reste tant que $u_1 > -\frac{R_1}{R_1 + R_2} V_{\text{sat}} = -\alpha V_{\text{sat}}$.

8 LM : $u_2 = u_1 + Ri$ donne $-V_{\text{sat}} = u_1 + RC \frac{du_1}{dt}$ qui se résout en

$$u_1(t) = A e^{-t/\tau} - V_{\text{sat}} \quad \text{avec} \quad u_1(0^+) = A - V_{\text{sat}} = \alpha V_{\text{sat}}$$

et finalement

$$u_1(t) = (1 + \alpha)V_{\text{sat}} e^{-t/\tau} - V_{\text{sat}}.$$

Instant de basculement :

$$u_1(t_1) = -\alpha V_{\text{sat}} \quad \text{soit} \quad e^{-t_1/\tau} = \frac{1 - \alpha}{1 + \alpha} \quad \text{d'où} \quad t_1 = \tau \ln \frac{1 + \alpha}{1 - \alpha}.$$

9 Idem :

$$+V_{\text{sat}} = u_1 + RC \frac{du_1}{dt}$$

qui se résout en

$$u_1(t) = A' e^{-t/\tau} + V_{\text{sat}} \quad \text{avec} \quad u_1(0^+) = A' + V_{\text{sat}} = -\alpha V_{\text{sat}}$$

et finalement

$$u_1(t) = -(1 + \alpha)V_{\text{sat}} e^{-t/\tau} + V_{\text{sat}}$$

Instant de basculement :

$$u_1(t_2) = +\alpha V_{\text{sat}} \quad \text{soit} \quad e^{-t_2/\tau} = \frac{-1 + \alpha}{-(1 + \alpha)} \quad \text{d'où} \quad t_2 = \tau \ln \frac{1 + \alpha}{1 - \alpha}.$$

10 Période $T = 2\tau \ln \frac{1 + \alpha}{1 - \alpha}$