



Oscillateurs

Exercice 1 : Oscillateur de Wien



- ▷ Oscillateur quasi-sinusoïdal ;
- ▷ Conditions d'oscillations ;
- ▷ Démarrage des oscillations ;
- ▷ Stabilité des oscillations.

Cf. cours.

Exercice 2 : Oscillateur à pseudo-intégrateur



- ▷ Oscillateur de relaxation ;
- ▷ Période des oscillations.

⚠⚠⚠ **Attention !** L'ALI fonctionne en régime de saturation, il est donc non linéaire, et tous les raisonnements doivent se faire dans le domaine temporel. À la limite, on peut utiliser une fonction de transfert pour en déduire une relation différentielle, mais je trouve plus prudent de tout faire directement en temps.

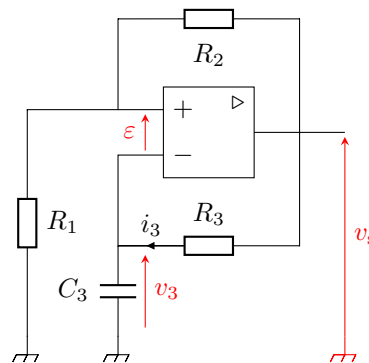


Figure 1 – Schéma des notations.

1 Comme $\varepsilon > 0$ alors $v_s = +V_{\text{sat}}$. R_3 et C_3 sont traversés par le même courant car $i_- = 0$ (ALI idéal). D'après la loi des mailles (notations figure 1),

$$v_3 + R_3 i_3 = V_{\text{sat}} \quad \text{soit} \quad v_3 + R_3 C_3 \frac{dv_3}{dt} = V_{\text{sat}} .$$

Les solutions de cette équation différentielle s'écrivent

$$v_3 = A e^{-t/\tau} + V_{\text{sat}} ,$$

et par continuité de la tension aux bornes d'un condensateur,

$$v_3(0) \underset{\text{CI}}{=} 0 \underset{\text{sol}}{=} A + V_{\text{sat}}$$

d'où

$$v_3(t) = -V_{\text{sat}} e^{-t/\tau} + V_{\text{sat}} .$$

As-tu bien pensé à la solution particulière ?

2 Il y a basculement si ε change de signe. Exprimons v_+ : comme $i_+ = 0$ alors R_1 et R_2 sont parcourues par le même courant, et on peut utiliser un diviseur de tension,

$$\frac{v_+}{v_s} = \frac{R_1}{R_1 + R_2} \quad \text{donc} \quad v_+ = \alpha v_s = \alpha V_{\text{sat}}.$$

Or $v_3 = v_-$ augmente et tend vers $+V_{\text{sat}} > \alpha V_{\text{sat}}$: il y a donc bien un instant t_1 où ε change de signe et devient négatif. L'instant t_1 de basculement est tel que

$$v_3(t_1) = \alpha V_{\text{sat}} \quad \text{d'où} \quad e^{-t_1/\tau} = 1 - \alpha \quad \text{et} \quad \boxed{t_1 = -\tau \ln(1 - \alpha)}.$$

3 Posons $t' = t - t_1$: l'instant $t' = 0$ correspond à la bascule de l'ALI, ce qui allège largement les calculs. L'équation différentielle vérifiée par v_3 s'obtient directement de la question précédente, seul change l'état de saturation de l'ALI :

$$v_3 + R_3 C_3 \frac{dv_3}{dt'} = -V_{\text{sat}}.$$

Ses solutions s'écrivent

$$v_3(t') = A e^{-t'/\tau} - V_{\text{sat}}$$

et d'après la condition initiale

$$v_3(t'=0) = v_3(t_1) \underbrace{=}_{\text{CI}} \alpha V_{\text{sat}} \underbrace{=}_{\text{sol}} A - V_{\text{sat}}$$

d'où pour $t > t_1$

$$\boxed{v_3(t') = (1 + \alpha)V_{\text{sat}} e^{-t'/\tau} - V_{\text{sat}}.}$$

4 On inverse l'argument de la question 2 pour justifier l'existence de t_2 , avec cette fois $v_+ = -\alpha V_{\text{sat}}$: $v_3 = v_-$ diminue en tendant vers $-V_{\text{sat}}$, donc ε augmente et redevient positif. L'instant $t'_2 = t_2 - t_1$ du basculement est tel que

$$(1 + \alpha)V_{\text{sat}} e^{-t'_2/\tau} - V_{\text{sat}} = -\alpha V_{\text{sat}} \quad \text{soit} \quad e^{-t'_2/\tau} = \frac{1 - \alpha}{1 + \alpha}$$

et finalement

$$\boxed{t'_2 = t_2 - t_1 = \tau \ln \frac{1 + \alpha}{1 - \alpha}.}$$

5 Pour $t > t_2$ on repart sur l'ALI en saturation haute, mais avec une condition initiale différente de la question 1. La résolution donne cette fois

$$v_3(t) = -(1 + \alpha)V_{\text{sat}} e^{-(t-t_2)/\tau} + V_{\text{sat}}$$

L'instant t_3 où il y a basculement de l'ALI vaut

$$\boxed{t_3 = t_2 + \tau \ln \frac{1 + \alpha}{1 - \alpha}.}$$

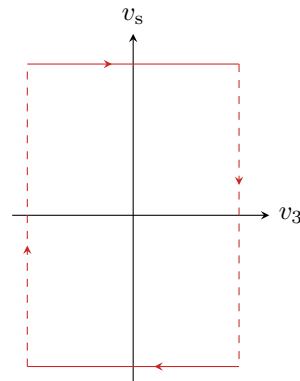
On retrouve alors **exactement la phase 2** étudiée plus haut : même état de saturation de l'ALI, même équation différentielle sur v_3 , et surtout même condition initiale. Les signaux sont donc bien périodiques.

🔴🔴🔴 **Attention !** La phase étudiée question 1 est une phase de démarrage, autrement dit de régime transitoire. Elle ne fait pas partie du régime établi où les signaux sont périodiques.


6 D'après les questions précédentes, une période s'étend de l'instant t_1 à l'instant t_3 , donc

$$T = t_3 - t_1 = t_3 - t_2 + t_2 - t_1 \quad \text{d'où} \quad \boxed{T = 2\tau \ln \frac{1 + \alpha}{1 - \alpha}.}$$

7 Dans la phase de saturation basse, $v_s = -V_{\text{sat}}$ et v_3 diminue continument de αV_{sat} à $-\alpha V_{\text{sat}}$. Réciproquement, dans la phase de saturation haute, $v_s = +V_{\text{sat}}$ et v_3 augmente continument de $-\alpha V_{\text{sat}}$ à $+\alpha V_{\text{sat}}$. On en déduit le cycle figure 2.

Figure 2 – Cycle v_s en fonction de v_3 .**Exercice 3 : Oscillateur sinus-cosinus**

oral banque PT | 💡 2 | ✂ 2

- 
 ▷ Oscillateur quasi-sinusoidal ;
 ▷ Montages simples à ALI en régime linéaire ;
 ▷ Conditions d'oscillation.

1 Comme l'ALI ① fonctionne en régime linéaire, alors $V_{1\ominus} = V_{1\oplus} = V_3$, aussi égal à la tension aux bornes de R_1 . De plus, comme il est idéal, R_1 et C_1 sont parcourus par le même courant et forment donc un pont diviseur de tension. On en déduit

$$\frac{V_3}{V_1} = \frac{R_1}{R_1 + \frac{1}{jC_1\omega}} \quad \text{d'où} \quad \frac{V_1}{V_3} = \frac{1 + jR_1C_1\omega}{jR_1C_1\omega} \quad \text{soit} \quad \boxed{H_1 = \frac{1 + j\omega\tau_1}{j\omega\tau_1}}$$

Bien sûr, utiliser la loi des nœuds en termes de potentiel à l'entrée \ominus de l'ALI ① conduit au même résultat en à peine plus de calculs.

Comme l'ALI ② est idéal, la loi des nœuds en termes de potentiel à l'entrée \ominus s'écrit

$$\frac{V_1 - 0}{R_2} + \frac{V_2 - 0}{1/jC_2\omega} = 0$$

car $V_{2\ominus} = V_{2\oplus} = 0$ grâce au fonctionnement linéaire. On en déduit

$$\frac{V_2}{V_1} = -\frac{1}{jR_2C_2\omega} \quad \text{soit} \quad \boxed{H_2 = -\frac{1}{j\omega\tau_2}}$$

Enfin, comme l'ALI ① est idéal alors la loi des nœuds en termes de potentiel à l'entrée \oplus donne

$$\frac{0 - V_3}{1/jC_3\omega} + \frac{V_2 - V_3}{R_3} = 0.$$

Ainsi,

$$jC_3\omega V_3 + \frac{V_3}{R_3} = \frac{V_2}{R_3} \quad \text{soit} \quad \frac{V_3}{V_2} = \frac{1}{jR_3C_3\omega + 1} \quad \text{donc} \quad \boxed{H_3 = \frac{1}{1 + j\omega\tau_3}}$$

Une autre possibilité de démonstration (plus subtile) est d'identifier un diviseur de tension entre C_3 et R_3 , qui donne directement

$$\frac{V_3}{V_2} = \frac{1/jC_3\omega}{1/jC_3\omega + R_3}.$$

En revanche, une mauvaise idée serait d'exprimer $H_3 = 1/H_1H_2$: cela reviendrait à supposer l'existence d'oscillations à la pulsation ω , et donc à utiliser sans s'en rendre le critère de Barkhausen. Une autre façon de constater le problème serait de réaliser que ni la résistance R_3 ni le condensateur C_3 n'interviennent à aucun endroit du calcul, ce qui voudrait dire qu'ils ne jouent aucun rôle dans le montage ... avouez que ce serait surprenant !

Par ailleurs, on constate que l'on obtient une fonction de transfert de type passe-bas du premier ordre. Pour le comprendre, on peut imaginer redessiner le montage en « déplaçant » la résistance R_3

à l'horizontale devant le condensateur C_3 . On trouve alors que le bloc n'est autre qu'un filtre RC passe-bas.

2 Supposons qu'il y ait oscillations à pulsation ω . En combinant les fonctions de transfert,

$$\underline{V}_3 = \underline{H}_3 \underline{V}_2 = \underline{H}_3 \underline{H}_2 \underline{V}_1 = \underline{H}_3 \underline{H}_2 \underline{H}_1 \underline{V}_3$$

ce qui redonne le critère de Barkhausen

$$\underline{H}_3 \underline{H}_2 \underline{H}_1 = 1$$

et en remplaçant

$$\frac{1}{1 + j\tau_3\omega} \times \frac{-1}{j\tau_2\omega} \times \frac{1 + j\tau_1\omega}{j\tau_1\omega} = 1.$$

On réduit à une équation algébrique,

$$-(1 + j\tau_1\omega) = -\tau_1 \tau_2 \omega^2 (1 + j\tau_3\omega)$$

et on peut alors identifier deux conditions, sur les parties réelle et imaginaire :

$$\begin{cases} 1 = \tau_1 \tau_2 \omega^2 \\ \tau_1 \omega = \tau_1 \tau_2 \tau_3 \omega^3 \end{cases} \quad \text{soit} \quad \begin{cases} \tau_1 \tau_2 \omega^2 = 1 \\ \tau_2 \tau_3 \omega^2 = 1 \end{cases}$$

On déduit de ces deux équations

$$\omega = \frac{1}{\sqrt{\tau_1 \tau_2}} = \frac{1}{\sqrt{\tau_2 \tau_3}},$$

ce qui impose comme condition d'oscillation

$$\tau_1 = \tau_3.$$

Pour revenir sur le raisonnement mené pour déterminer \underline{H}_3 , on constate ici que la relation $\underline{H}_3 \underline{H}_2 \underline{H}_1 = 1$ n'est pas toujours vraie, mais seulement si $\tau_1 = \tau_3$. On comprend donc d'autant mieux qu'il est faux de l'utiliser a priori pour calculer \underline{H}_3 en toute généralité.

3 Le déphasage $\Delta\varphi$ entre les tensions V_2 et V_1 est égal à l'argument de la fonction de transfert

$$\underline{H}_2 = \frac{V_2}{V_1} = -\frac{1}{j\omega\tau_2} = \frac{j}{\omega\tau_2}.$$

Il s'agit d'un imaginaire pur à partie imaginaire positive, son argument vaut donc

$$\Delta\varphi = \frac{\pi}{2}.$$

Or $\cos x = \sin(x + \pi/2)$: si l'une des tensions est décrite par un cosinus, l'autre l'est par le sinus, ce qui justifie le nom du montage.

Exercice 4 : Générateur de balayage

écrit PT 2017 | 💡 2 | ✂️ 2 | Ⓜ️



- ▷ Oscillateur de relaxation ;
- ▷ Période des oscillations.

1 Les courants d'entrée d'un ALI idéal sont **nuls**, et son gain est **infini**.

Je pense que c'est la réponse attendue, ceci dit la question n'a pas lieu d'être car on peut aussi modéliser un ALI idéal par un système du premier ordre de gain fini.

2 La rétroaction de l'ALI 2 ne se fait que sur son entrée \oplus , il fonctionne donc nécessairement en régime de saturation.

3 On constate sur l'oscillogramme que la tension u de sortie de l'ALI 1 est comprise entre -3 et 3 V, or s'il fonctionnait en régime de saturation elle ne pourrait prendre que les valeurs $\pm V_{\text{sat}} = \pm 15$ V. On en déduit que l'ALI 1 fonctionne en régime linéaire.

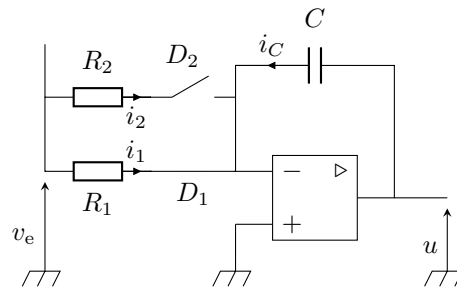


Figure 3 – Schéma partiel de l'ALI 1.

4 Utilisons la loi des nœuds à l'entrée \ominus de l'ALI 1, qui est idéal. Comme il fonctionne en régime linéaire, $v_- = v_+ = 0$. Avec les notations de la figure 3,

$$i_1 + i_2 + i_C = 0 \quad \text{avec} \quad \begin{cases} i_1 = \frac{v_e - v_-}{R_1} = \frac{V_0}{R_1} \\ i_2 = 0 \\ i_C = C \frac{d}{dt}(u - v_-) = C \frac{du}{dt} \end{cases}$$

🔥🔥🔥 **Attention !** Les dipôles doivent bien être orientés en convention récepteur !

On en déduit

$$\frac{du}{dt} = -\frac{V_0}{R_1 C} \quad \text{d'où} \quad u(t) = -\frac{V_0}{R_1 C} t + \text{cte.}$$

À l'instant initial,

$$u(0) \underbrace{=}_\text{CI} 0 \underbrace{=}_\text{sol} \text{cte}$$

et finalement

$$u(t) = -\frac{V_0}{R_1 C} t.$$

5 On applique de même la loi des nœuds à l'entrée \oplus de l'ALI 2. En orientant tous les courants vers l'entrée \oplus (et avec des notations évidentes!!),

$$i_3 + i_4 = 0 \quad \text{soit} \quad \frac{u - V_+}{R_3} + \frac{v_s - V_+}{R_4} = 0$$

d'où on déduit

$$V_+ = \frac{\frac{u}{R_3} + \frac{v_s}{R_4}}{\frac{1}{R_3} + \frac{1}{R_4}} \quad \text{soit} \quad \boxed{V_+ = \frac{R_4 u + R_3 v_s}{R_3 + R_4}}.$$

On conserve $v_s = V_0$ tant que $V_+ > V_- = 0$. Il y a donc basculement à t_1 tel que

$$\frac{R_4 u(t_1) + R_3 V_0}{R_3 + R_4} = 0 \quad \text{soit} \quad u(t_1) = -\frac{R_3}{R_4} V_0.$$

D'après la question précédente,

$$\boxed{t_1 = \frac{R_1 R_3 C}{R_4}}.$$

6 La tension aux bornes du condensateur, qui est toujours continue, est égale à $u - v_- = u$.

7 Posons $t' = t - t_1$. Le raisonnement est identique à la question 4, mais comme $v_s = -V_0$ alors c'est D_2 qui est fermé et donc R_2 qui intervient dans le calcul. La relation différentielle est donc

$$\frac{du}{dt'} = +\frac{V_0}{R_2 C} \quad \text{d'où} \quad u(t') = +\frac{V_0}{R_2 C} t' + \text{cte}'.$$

À l'instant $t' = 0$ (c'est-à-dire $t = t_1$), et par continuité,

$$u(t'=0) \underbrace{=}_{\text{CI}} -\frac{R_3}{R_4} V_0 \underbrace{=}_{\text{sol}} \text{cte}'.$$

Finalement,

$$u(t') = \frac{V_0}{R_2 C} t' - \frac{R_3}{R_4} V_0 \quad \text{soit} \quad u(t) = \frac{V_0}{R_2 C} (t - t_1) - \frac{R_3}{R_4} V_0.$$

Comme $t_1 = R_1 R_3 C / R_4$,

$$u(t) = \frac{V_0}{R_2 C} t - \frac{R_3}{R_4} \left(1 + \frac{R_1}{R_2}\right) V_0.$$

La tension s'annule à l'instant

$$t_2 = \frac{C R_2}{V_0} \times \frac{R_3}{R_4} \left(1 + \frac{R_1}{R_2}\right) V_0 \quad \text{soit} \quad t_2 = \frac{R_3}{R_4} (R_1 + R_2) C.$$

8.a Comme les oscillations sont symétriques par rapport à l'axe des abscisses (cf. l'oscillogramme) et par définition de t_2 (deuxième annulation de u),

$$T = 2t_2 = 2 \frac{R_3}{R_4} (R_1 + R_2) C.$$

8.b À l'instant t_1 ,

$$u(t_1) \underbrace{=}_{\text{Q5}} -\frac{R_3}{R_4} V_0 \underbrace{=}_{\text{graphe}} -3 \text{ V}$$

d'où on déduit

$$R_3 = -\frac{R_4 u(t_1)}{V_0} = 0,2 \text{ k}\Omega.$$

De plus,

$$t_1 \underbrace{=}_{\text{Q5}} \frac{R_1 R_3 C}{R_4} \underbrace{=}_{\text{graphe}} 1,8 \text{ ms}$$

et ainsi

$$R_1 = \frac{R_4 t_1}{R_3 C} \simeq 10 \text{ k}\Omega.$$

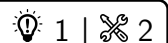
Enfin, la période des oscillations vaut

$$T \underbrace{=}_{\text{Q8.a}} 2 \frac{R_3}{R_4} (R_1 + R_2) C \underbrace{=}_{\text{graphe}} 5 \text{ ms}$$

d'où on déduit

$$R_2 = \frac{T R_4}{2 R_3 C} - R_1 \simeq 3 \text{ k}\Omega.$$

Exercice 5 : Astable I-2I



- ▷ Oscillateur de relaxation ;
- ▷ Période des oscillations.

1 Notons i le courant dans le condensateur orienté en convention récepteur. D'après la loi des nœuds,

$$2I_0 = I_0 + i \quad \text{soit} \quad i = I_0.$$

D'après la loi de comportement,

$$\frac{du}{dt} = \frac{I_0}{C} \quad \text{d'où} \quad u(t) = \frac{I_0}{C} t + \text{cte}.$$

2 La loi des nœuds donne cette fois

$$0 = I_0 + i \quad \text{soit} \quad i = -I_0$$

et ainsi

$$u(t) = -\frac{I_0}{C}t + \text{cte}' .$$

3 Le comparateur à hystérésis est inverseur, c'est-à-dire que lorsque $u > U_0$ la sortie sature à la valeur basse, d'où le cycle de la figure 4.

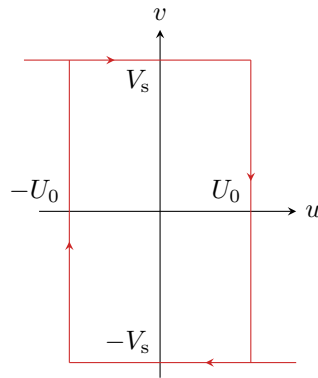


Figure 4 – Cycle du comparateur à hystérésis inverseur.

4 On suppose pour la figure 5 qu'à l'instant initial le comparateur à hystérésis est en saturation haute, donc $v = +V_s$ et u est en phase de croissance. Comme il s'agit d'une tension aux bornes d'un condensateur, u est continue quoi qu'il arrive.

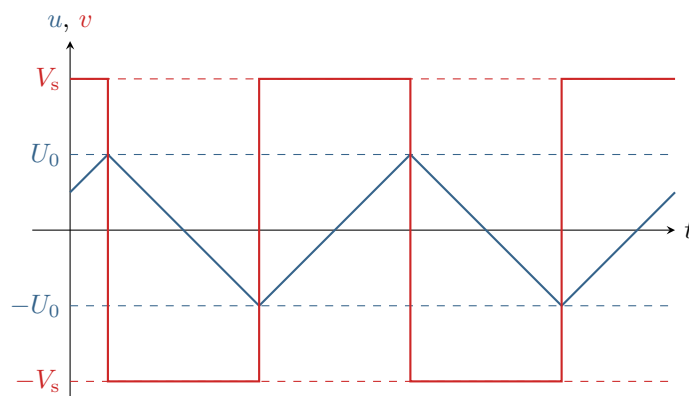


Figure 5 – Représentation temporelle des oscillations.

5 Il s'agit de déterminer la durée de chacune des deux phases d'oscillation.

• **Saturation haute** : Notons $t = 0$ l'instant où le comparateur bascule en saturation haute. D'après la question 1,

$$u(t) = \frac{I_0}{C}t + \text{cte} ,$$

avec

$$u(0) \underbrace{=}_{\text{CI}} -U_0 \underbrace{=}_{\text{sol}} \text{cte}$$

et donc

$$u(t) = \frac{I_0}{C}t - U_0 .$$

Cette phase cesse lorsque u atteint la tension de basculement, au bout d'un temps t_1 tel que

$$u(t_1) = U_0 \quad \text{soit} \quad \frac{I_0}{C}t_1 = 2U_0 \quad \text{d'où} \quad t_1 = \frac{2U_0C}{I_0} .$$

• **Saturation basse** : De même, notons $t' = 0$ l'instant où le comparateur bascule en saturation basse. D'après la question 2,

$$u(t) = -\frac{I_0}{C}t + \text{cte}' ,$$

avec

$$u(0) \underbrace{=}_{\text{CI}} U_0 \underbrace{=}_{\text{sol}} \text{cte}'$$

et donc

$$u(t) = -\frac{I_0}{C}t + U_0 .$$

Cette phase cesse lorsque u atteint la tension de basculement, au bout d'un temps t'_2 tel que

$$u(t'_2) = -U_0 \quad \text{soit} \quad -\frac{I_0}{C}t'_2 = -2U_0 \quad \text{d'où} \quad t'_2 = \frac{2U_0C}{I_0} .$$

• **Conclusion** :

$$T = t_1 + t'_2 \quad \text{soit} \quad \boxed{T = \frac{4U_0C}{I_0}} .$$

Pour avoir $T = 1 \text{ ms}$, on en déduit qu'il faut imposer

$$\boxed{U_0 = \frac{TI_0}{4C} = 25 \text{ V}} .$$

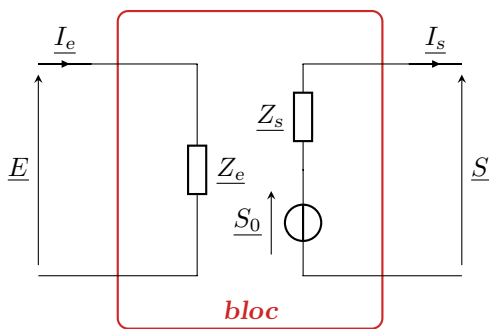
Exercice 6 : Oscillateur en courant

oral banque PT | 💡 2 | ✂ 3

- Oscillateur quasi-sinusoidal ;
- Conditions d'oscillation.

1 Comme G a une impédance d'entrée infinie, alors **son courant d'entrée est nul**. Comme son impédance de sortie est nulle, alors **la tension de sortie ne dépend que de la tension d'entrée**, et pas du courant de sortie.

Rappel de cours :



Le schéma ci-contre représente un bloc fonctionnel, encadré en rouge, décrit par ses impédances d'entrée et de sortie.

En entrée, on a $\underline{E} = \underline{Z}_e \underline{I}_e$ donc si $|\underline{Z}_e| \rightarrow \infty$ alors $|\underline{I}_e| \rightarrow 0$.

En sortie, on reconnaît un générateur de Thévenin pour lequel $\underline{S} = \underline{S}_0 - \underline{Z}_s \underline{I}_s = \underline{S}_0$ seulement si $\underline{Z}_s = 0$. Dans le cas contraire, la valeur prise par \underline{I}_s modifie la tension de sortie \underline{S} puisque seule \underline{S}_0 peut être fixée.

2 Raisonnons avec les notations de la figure 6.

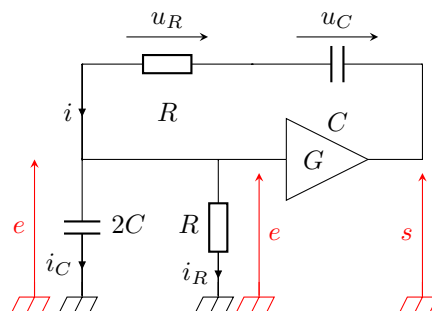


Figure 6 – Oscillateur avec amplificateur.

D'après la loi des nœuds, comme le courant d'entrée de G est nul,

$$i = i_C + i_R = 2C \frac{de}{dt} + \frac{e}{R} . \tag{1}$$

D'après la loi des mailles,

$$e + u_R + u_C = s.$$

En dérivant pour utiliser les lois de comportement,

$$\frac{de}{dt} + R \frac{di}{dt} + \frac{i}{C} = G \frac{de}{dt}$$

car $s = Ge$ pour tout i d'après la caractéristique de l'amplificateur. On en déduit

$$\frac{de}{dt} = \frac{R}{G-1} \frac{di}{dt} + \frac{1}{C(G-1)} i.$$

Pour pouvoir insérer dans l'équation (1), il faut d'abord la dériver,

$$\frac{di}{dt} = 2C \frac{d^2e}{dt^2} + \frac{1}{R} \frac{de}{dt},$$

puis remplacer

$$\frac{di}{dt} = \frac{2RC}{G-1} \frac{d^2i}{dt^2} + \frac{2}{G-1} \frac{di}{dt} + \frac{1}{G-1} \frac{di}{dt} + \frac{1}{RC(G-1)} i.$$

Le reste n'est que de la manipulation,

$$\begin{aligned} \frac{2RC}{G-1} \frac{d^2i}{dt^2} + \left(\frac{3}{G-1} - 1 \right) \frac{di}{dt} + \frac{1}{RC(G-1)} i &= 0 \\ \frac{d^2i}{dt^2} + \frac{3 - (G-1)}{2RC} \frac{di}{dt} + \frac{1}{2R^2C^2} i &= 0 \\ \boxed{\frac{d^2i}{dt^2} + \frac{4-G}{2RC} \frac{di}{dt} + \frac{1}{2R^2C^2} i = 0.} \end{aligned}$$

3 Le courant oscille si le terme d'ordre 1 dans l'équation différentielle est nul, c'est-à-dire

$$\boxed{G = 4.}$$

La pulsation ω_0 des oscillations est alors donnée par le préfacteur du terme d'ordre 0,

$$\omega_0^2 = \frac{1}{2R^2C^2} \quad \text{soit} \quad \boxed{\omega_0 = \frac{1}{RC\sqrt{2}}.}$$

Exercice 7 : Oscillateur d'ordre 4

oral Centrale PSI |  3 |  2



- ▷ Oscillateur quasi-sinusoidal ;
- ▷ Montages simples à ALI en régime linéaire ;
- ▷ Conditions d'oscillation.

1 • Nature du filtre :

- ▷ Le montage à ALI est un simple suiveur : on a directement $V_s = V_{\oplus}$.
- ▷ Limite basse fréquence : le condensateur équivaut à un interrupteur ouvert, donc aucun courant ne circule dans R et ainsi $V_s = V_{\oplus} = 0$.
- ▷ Limite haute fréquence : le condensateur équivaut à un fil, donc $V_s = V_{\oplus} = V_e$.
- ▷ Conclusion : le filtre est un passe-haut.

• Fonction de transfert :

L'ALI est idéal, donc aucun courant n'entre dans la borne \oplus : R et C sont parcourus par le même courant, d'où

$$\frac{V_{\oplus}}{V_e} = \frac{R}{R + \frac{1}{jC\omega}} = \frac{jRC\omega}{1 + jRC\omega}.$$

Comme déjà indiqué, on reconnaît ensuite un suiveur à ALI, si bien que $V_s = V_{\oplus}$, et ainsi

$$\underline{H} = \frac{V_s}{V_e} = \frac{jRC\omega}{1 + jRC\omega}.$$

2 • Limite basse fréquence :

$$\underline{H}_{\text{TBF}} \sim \frac{jRC\omega}{1} = jRC\omega \quad \text{donc} \quad G_{\text{dB}} = 20 \log |\underline{H}| = 20 \log \omega + 20 \log(RC),$$

ce qui explique la pente de l'asymptote de +20 dB/décade. De plus, la fonction de transfert équivalente est imaginaire pure à partie imaginaire positive, ce qui explique la phase de 90°.

• Limite haute fréquence :

$$\underline{H}_{\text{THF}} \sim \frac{jRC\omega}{jRC\omega} = 1 \quad \text{donc} \quad G_{\text{dB}} = 0,$$

ce qui explique l'asymptote horizontale et la phase égale à 0°.

• Pour $\omega = \omega_c = 1/RC$:

$$\underline{H}(\omega_c) = \frac{j}{1+j}$$

qui est un complexe de module

$$|\underline{H}(\omega_c)| = \frac{1}{\sqrt{2}} \quad \text{d'où} \quad G_{\text{dB}} = -20 \log \sqrt{2} = -3 \text{ dB},$$

et d'argument

$$\arg \underline{H}(\omega_c) = \frac{\pi}{2} - \arctan \frac{1}{1} = \frac{\pi}{2} - \frac{\pi}{4} = \frac{\pi}{4} = 45^\circ$$

ce qui permet d'en déduire $\omega_c = 1 \cdot 10^6 \text{ rad} \cdot \text{s}^{-1}$ soit $RC = 1 \cdot 10^{-6} \text{ s}$.

3 Le suiveur à ALI a une impédance d'entrée infinie, ce qui permet de raisonner comme si tous les filtres \mathcal{F} étaient en sortie ouverte et donc de multiplier leurs fonctions de transfert ou sommer leurs diagrammes de Bode.

4 Le montage à ALI où interviennent R' et R est un amplificateur inverseur. La loi des nœuds appliquée à l'entrée \ominus de l'ALI donne, en orientant tous les courants vers cette entrée,

$$i + i' = 0 \quad \text{soit} \quad R(V_1 - V_\ominus) + R'(V_2 - V_\ominus) = 0.$$

En supposant le régime linéaire, $V_\ominus = V_\oplus = 0$ d'où on déduit

$$\frac{V_2}{V_1} = -\frac{R}{R'}.$$

La condition d'oscillations est donnée par la condition de Barkhausen, en tenant compte des quatre filtres \mathcal{F} . À la pulsation ω_0 des oscillations, on a nécessairement

$$-\frac{R}{R'} \times \underline{H}(\omega_0)^4 = 1.$$

En termes d'argument,

$$-\pi + 4 \arg \underline{H}(\omega_0) = 0 \quad \text{soit} \quad \arg \underline{H}(\omega_0) = \frac{\pi}{4} = 45^\circ.$$

Or, quel hasard, ce déphasage est obtenu pour $\omega_0 = 1/RC$. On en déduit que **les oscillations ont une pulsation de $1 \cdot 10^6 \text{ rad} \cdot \text{s}^{-1}$** , ce qui impose une valeur

$$R = \frac{1}{C\omega_0} = 1 \cdot 10^3 \Omega.$$

En termes de module, la condition de Barkhausen donne

$$\frac{R}{R'} \times |\underline{H}(\omega_0)|^4 = 1 \quad \text{soit} \quad R' = R |\underline{H}(\omega_0)|^4.$$

D'après les questions précédentes, $|\underline{H}(\omega_0)| = 1/\sqrt{2}$ d'où on déduit

$$R' = \frac{R}{4} = 250 \Omega.$$