



BLAISE PASCAL
PT 2020-2021

TD 6 – Électronique

Oscillateurs

- Difficulté d'analyse et compréhension, initiative requise ;
- Difficulté technique et calculatoire ;
- Exercice important.

Flasher ce code pour
accéder aux corrigés



Questions de cours

6.1 - Rappeler la nature des deux blocs constitutifs d'un oscillateur quasi-sinusoidal. Retrouver **qualitativement** le critère de Barkhausen et rappeler sa signification.

L'exemple du cours est l'oscillateur de Wien, mais il n'a pas à être connu « par cœur ». Les étudiants doivent savoir qu'un oscillateur quasi-sinusoidal contient un filtre passe-bande et un amplificateur, et peuvent le présenter sous forme d'un schéma bloc. J'énonce le critère de Barkhausen sous la forme « si les oscillations sont parfaitement sinusoïdales, alors la pulsation et les composants doivent être tels que $H_{\text{filtre}} \times H_{\text{ampli}} = 1$ ».

6.2 - Rappeler la nature des deux blocs constitutifs d'un oscillateur à relaxation (multivibrateur astable). Expliquer qualitativement (= sans calcul) en s'appuyant sur un chronogramme les deux phases de fonctionnement.

Là encore, les exemples de cours n'ont pas à être connus « par cœur », mais les étudiants doivent savoir qu'un multivibrateur astable comporte un comparateur à hystérésis et un intégrateur, l'un des deux étant inverseur et l'autre non-inverseur, ce qui peut être présenté sous forme d'un schéma bloc. Le chronogramme doit être reconstruit à partir de considérations qualitatives : lorsque l'ALI est en saturation haute, la tension de sortie de l'intégrateur est décroissante jusqu'à atteindre la tension de basculement, et inversement lorsque l'ALI est en saturation basse.

Exercice 1 : Oscillateur de Wien

1 | 1 |



- ▷ Oscillateur quasi-sinusoidal ;
- ▷ Conditions d'oscillations ;
- ▷ Démarrage des oscillations ;
- ▷ Stabilité des oscillations.

Cet exercice a pour objectif de refaire le cours sur l'oscillateur de Wien.

On étudie le montage de la figure 1. On donne les fonctions de transfert des deux blocs, en supposant l'ALI en régime linéaire :

$$\begin{aligned} H_{\text{ampli}} &= \frac{U_2}{U_1} = \left(1 + \frac{R_1}{R_2}\right) \stackrel{\text{déf.}}{=} A \\ H_{\text{filtre}} &= \frac{U_3}{U_2} = \frac{1}{3 + jRC\omega + \frac{1}{jRC\omega}} \stackrel{\text{déf.}}{=} \frac{H_0}{1 + jQ \left(\frac{\omega}{\omega_0} - \frac{\omega_0}{\omega}\right)} \quad \text{avec} \quad \begin{cases} H_0 = 1/3 \\ \omega_0 = 1/RC \\ Q = 1/3 \end{cases} \end{aligned}$$

- 1 - Identifier sur le schéma les deux blocs d'amplification et de filtrage.
- 2 - Déterminer la fréquence des oscillations.
- 3 - Démarrage des oscillations. Établir l'équation différentielle vérifiée par u_3 . En déduire une condition portant sur A et H_0 , puis sur R_1 et R_2 , pour que les oscillations puissent apparaître dans le circuit.

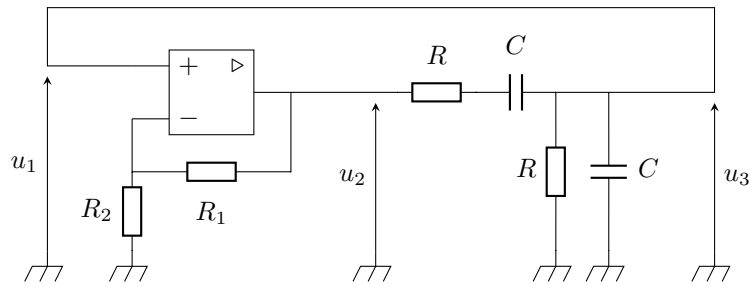


Figure 1 – Oscillateur de Wien.

4 - Amplitude et stabilité des oscillations.

4.a - Quel phénomène va limiter la croissance des oscillations ?

4.b - Exprimer $\varepsilon = v_+ - v_-$ en fonction de u_2 et u_1 .

4.c - On suppose qu'à l'instant initial l'ALI passe en saturation haute. Établir l'équation différentielle vérifiée par u_1 par $t > 0$ et en déduire que l'ALI va retrouver un fonctionnement linéaire, et donc pouvoir continuer à osciller.

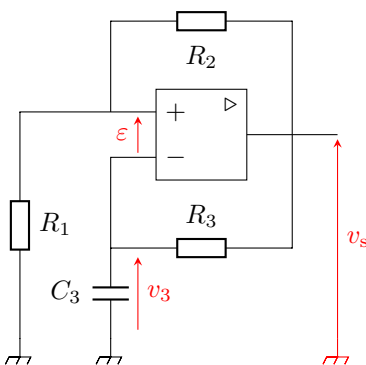
4.d - Même question pour la saturation basse.

Exercice 2 : Oscillateur à pseudo-intégrateur



- ▷ Oscillateur de relaxation ;
- ▷ Période des oscillations.

Cet exercice a pour objectif de refaire le cours sur le multivibrateur astable compact.



Dans le montage ci-contre, l'ALI idéal fonctionne en régime saturé. On note $\varepsilon = v_+ - v_-$ la tension différentielle à l'entrée de l'ALI. On suppose qu'à $t = 0$, le condensateur C_3 est déchargé et $\varepsilon > 0$. On pose

$$\alpha = \frac{R_1}{R_1 + R_2} \quad \text{et} \quad \tau = R_3 C_3.$$

1 - Exprimer $v_3(t)$ pour $t > 0$ et tant que l'état de saturation de l'ALI reste le même.

2 - En déduire qu'il existe t_1 tel que l'ALI bascule en saturation basse. Déterminer t_1 en fonction de τ et α .

3 - Exprimer v_3 pour $t > t_1$ en fonction de $t' = t - t_1$ et avant basculement de l'ALI.

4 - Montrer qu'il existe $t_2 > t_1$ tel que l'ALI bascule en saturation haute. Déterminer $t_2 - t_1$ en fonction de τ et α .

5 - Montrer que $v_s(t)$ et $v_3(t)$ sont des signaux périodiques, dont on note la période T .

6 - Montrer que la période T peut s'écrire

$$T = 2\tau \ln \frac{1 + \alpha}{1 - \alpha}.$$

7 - Tracer l'allure des variations de $v_s(t)$ en fonction de $v_3(t)$. Indiquer sur le graphe son sens de parcours.

Exercice 3 : Oscillateur sinus-cosinus

oral banque PT | 2 | 2

- ▷ Oscillateur quasi-sinusoidal ;
- ▷ Montages simples à ALI en régime linéaire ;
- ▷ Conditions d'oscillation.

Considérons le montage représenté figure 2, dans lequel les ALI idéaux fonctionnent en régime linéaire. On posera $\tau_i = R_i C_i$ pour i allant de 1 à 3.

1 - Établir les fonctions de transfert

$$\underline{H}_1 = \frac{V_1}{V_3} \quad \underline{H}_2 = \frac{V_2}{V_1} \quad \underline{H}_3 = \frac{V_3}{V_2}.$$

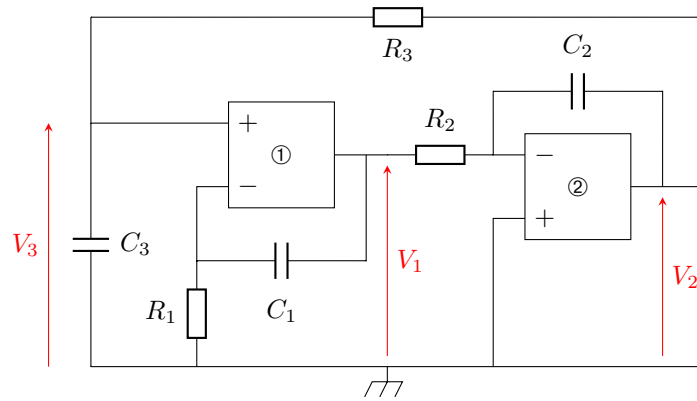


Figure 2 – Oscillateur sinus cosinus.

- 2 - Établir des conditions sur les résistances et capacités pour qu'il y ait oscillations. Quelle est la pulsation d'oscillations ?
- 3 - Déterminer le déphasage entre les tensions de sortie V_1 et V_2 . L'appellation « oscillateur sinus-cosinus » est-elle justifiée ?

Exercice 4 : Générateur de balayage

écrit PT 2017 | 💡 2 | ✂ 2 | ⚙

- Oscillateur de relaxation ;
- Période des oscillations.

Un générateur de balayage délivre un signal en rampes dissymétriques. On propose le montage de la figure 3 pour la réalisation de ce signal.

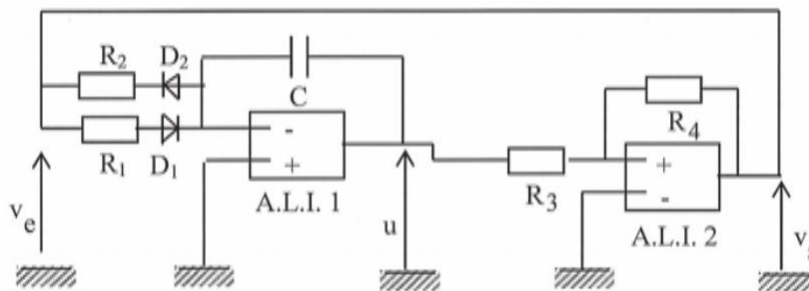


Figure 3 – Générateur de balayage.

Les amplificateurs linéaires intégrés (ALI) sont supposés idéaux. Ils sont alimentés par des tensions continues $\pm V_0$ avec $V_0 = 15\text{ V}$, et on suppose que leur tension de saturation est $V_{\text{sat}} = V_0$. Les diodes D_1 et D_2 sont des interrupteurs commandés par la tension v_e :

- si $v_e > 0$ D_1 est fermé et D_2 est ouvert ;
- si $v_e < 0$ D_1 est ouvert et D_2 est fermé.

- 1 - Que peut-on dire des courants d'entrée et du gain d'un ALI idéal ?
- 2 - Justifier que l'un des deux ALI fonctionne nécessairement en régime de saturation.
- 3 - On observe expérimentalement, pour la tension $u(t)$, l'oscillogramme de la figure 4. Justifier que l'autre ALI fonctionne en régime linéaire.
- 4 - On suppose qu'à l'instant initial $t = 0$, le spot de l'oscilloscope est au point central de l'écran ($u(0) = 0$), le condensateur étant déchargé, et que $v_e = +V_0$. Exprimer $u(t)$ pour $t \geq 0$.
- 5 - Pour l'ALI 2, exprimer V_+ en fonction de u et v_s , puis en déduire l'instant t_1 où se produit le basculement vers la tension $v_s = -V_0$.
- 6 - Pourquoi la tension $u(t)$ ne peut-elle pas subir de discontinuité ?
- 7 - Pour $t \geq t_1$, exprimer $u(t)$ puis déterminer l'instant t_2 où la tension u s'annule à nouveau.

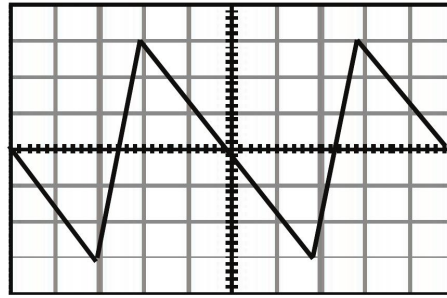


Figure 4 – Oscillogramme de la tension $u(t)$. Échelle horizontale : 1 ms/division. Échelle verticale : 1 V/division.

8 - En s'aidant de l'oscillogramme et en utilisant les résultats précédents, déduire :

8.a - l'expression de la période T de la tension u en fonction de R_1, R_2, R_3, R_4 et C ;

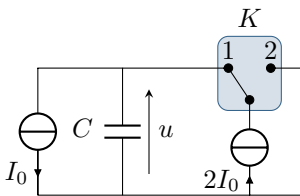
8.b - les valeurs de R_1, R_2, R_3 en $k\Omega$ sachant que $C = 1 \mu F$ et $R_4 = 1 k\Omega$.

Exercice 5 : Astable I-2I

💡 1 | ✂ 2



- ▷ Oscillateur de relaxation ;
- ▷ Période des oscillations.



Le condensateur est de capacité $C = 10 \text{ nF}$, alimenté par deux sources idéales de courant constant $I_0 = 1 \text{ mA}$. La tension u aux bornes du condensateur est envoyée en entrée d'un comparateur à hystérésis inverseur dont la sortie est $v = \pm V_s$. Cette tension de sortie commande l'interrupteur K :

- ▷ lorsque $v = +V_s$, l'interrupteur K est en position 1 ;
- ▷ lorsque $v = -V_s$, l'interrupteur K est en position 2.

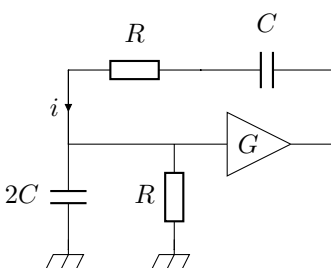
- 1 - Déterminer l'évolution de $u(t)$ lorsque K est en position 1.
- 2 - Faire de même lorsque K est en position 2.
- 3 - Tracer l'allure de la caractéristique entrée-sortie du comparateur à hystérésis. On notera $\pm U_0$ les tensions de basculement.
- 4 - Représenter l'évolution temporelle des tensions u et v .
- 5 - Exprimer la période des oscillations. Quelle valeur doit-on donner à U_0 pour que cette période soit de 1 ms ?

Exercice 6 : Oscillateur en courant

oral banque PT | 💡 2 | ✂ 3



- ▷ Oscillateur quasi-sinusoidal ;
- ▷ Conditions d'oscillation.



Le bloc triangulaire du montage ci-contre est un amplificateur de tension de gain constant G . Il est supposé d'impédance d'entrée infinie, et d'impédance de sortie nulle.

- 1 - Quelles sont les conséquences des hypothèses sur l'impédance d'entrée et de sortie de G ? On s'intéressera en particulier au courant d'entrée.
- 2 - Établir l'équation différentielle vérifiée par i .
- 3 - Pour quelle valeur de G le courant i oscille-t-il ? À quelle pulsation ?

Exercice 7 : Oscillateur d'ordre 4

oral Centrale PSI | 💡 3 | ✂️ 2

- ▷ Oscillateur quasi-sinusoidal ;
- ▷ Montages simples à ALI en régime linéaire ;
- ▷ Conditions d'oscillation.

- 1 - Identifier la nature du filtre \mathcal{F} représenté figure 5 et établir sa fonction de transfert.
- 2 - Interpréter son diagramme de Bode en détail.

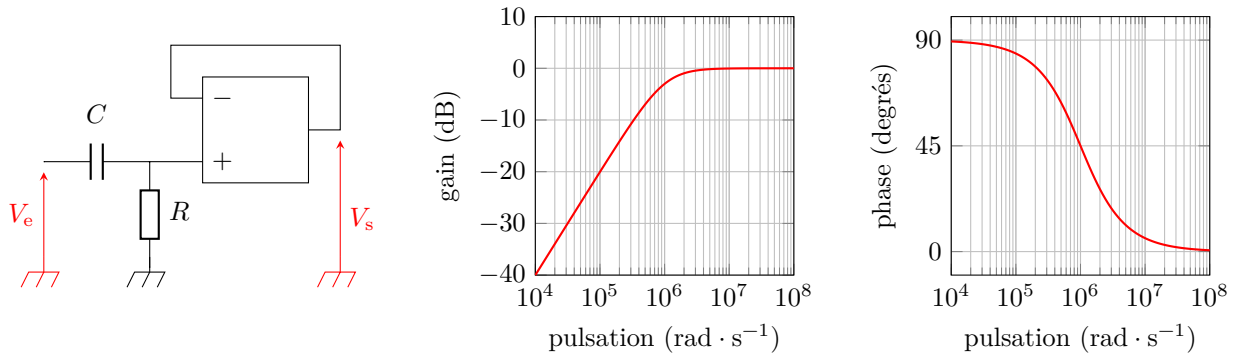


Figure 5 – Schéma et diagramme de Bode du filtre \mathcal{F} .

On réalise le montage de la figure 6, qui contient quatre filtres \mathcal{F} identiques. On observe des oscillations quasi-sinusoidales.

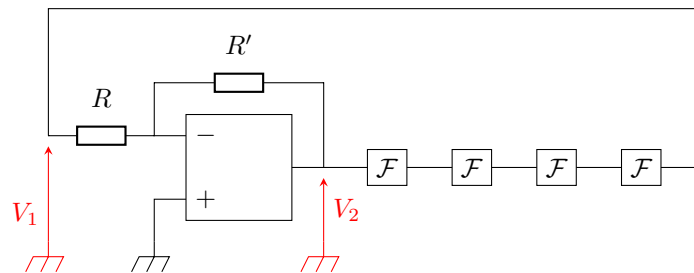


Figure 6 – Schéma complet de l'oscillateur.

- 3 - Quel est l'intérêt de l'ALI du filtre \mathcal{F} ?
- 4 - Déterminer la pulsation des oscillations et les valeurs de R et R' sachant que $C = 1 \text{ nF}$.