



BLAISE PASCAL  
PT 2022-2023

TD 3 – Séquence 1 : Électronique

# Amplificateur linéaire intégré

- Difficulté d'analyse et compréhension, initiative requise ;
- Difficulté technique et calculatoire ;
- Exercice important.



Flasher ce code pour accéder au corrigé

Ceinture		Proposition de parcours d'entraînement
	Ceinture blanche	Questions de cours + exercices 1 à 3, 6
	Ceinture jaune	Questions de cours + exercices 2, 3, 5, 6, 8 et 9
	Ceinture rouge	Questions de cours (★) + exercices 2 à 7 et 9
	Ceinture noire	Questions de cours (★) + exercices 4 à 7, 9 et 10

## Questions et applications de cours

Seuls les étudiants du groupe PT\* seront interrogés en colle sur les questions marquées d'une étoile, car elles sont plus techniques et/ou moins essentielles ... mais tous les étudiants sont bien sûr invités à les travailler !

(★) 3.1 - Rappeler les hypothèses du modèle d'ALI idéal de gain infini. Représenter sa caractéristique statique. Rappeler les ordres de grandeur de  $V_{sat}$  (tension de saturation) et  $I_{sat}$  (courant de saturation). Expérimentalement, comment distinguer une saturation en tension d'une saturation en courant ? Dans le cas d'un montage suiveur débitant dans une résistance  $R_0$ , comment procéder expérimentalement pour observer une saturation en tension ? une saturation en courant ?

| Une partie de cette question se rapporte au TP « Premiers montages à ALI ».

3.2 - Établir la relation entrée-sortie du montage amplificateur non-inverseur OU amplificateur inverseur OU intégrateur idéal (c'est-à-dire sans résistance en parallèle du condensateur).

| La connaissance des montages n'est pas exigible : même s'il serait préférable que les étudiants les (re)connaissent, ils pourront être rappelés par l'interrogateur si besoin.

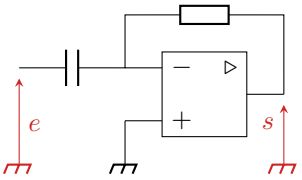
3.3 - Établir et représenter le cycle du comparateur à hystérésis.

| Idem sur la connaissance du montage. J'ai traité en cours le cas du non-inverseur (entrée du montage sur la résistance, entrée  $\ominus$  de l'ALI à la masse).

## Montages simples

**Exercice 1 : Montage dérivateur** 💡 1 | ✂ 1 | ☢

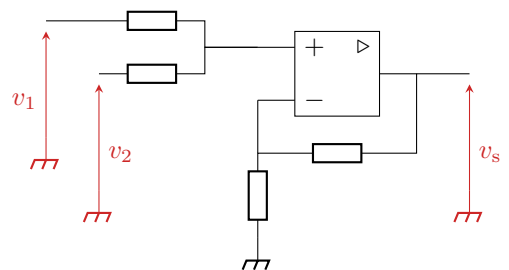
- ▶ Montage simple à ALI;
- ▶ Régime linéaire.



Établir la relation entrée-sortie du montage.

**Exercice 2 : Montage sommateur** 💡 1 | ✂ 1 | ☢

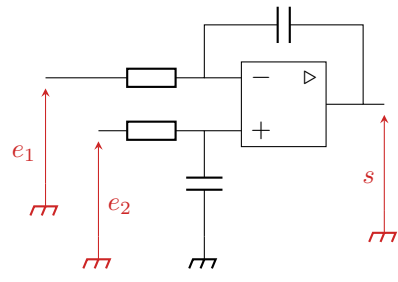
- ▶ Montage simple à ALI;
- ▶ Régime linéaire.



Exprimer  $v_s$  en fonction de  $v_1$  et  $v_2$ . Les quatre résistances  $R$  sont identiques.

**Exercice 3 : Intégrateur différentiel** 💡 1 | ✂ 2

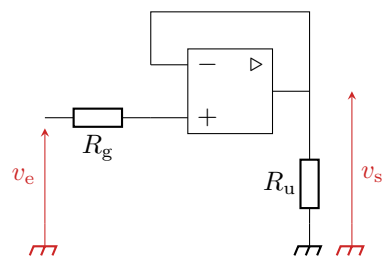
- ▶ Montage simple à ALI;
- ▶ Régime linéaire.



Exprimer dans le domaine fréquentiel puis temporel la relation entre la tension de sortie et les deux tensions d'entrée du montage. Les deux résistances  $R$  et les deux condensateurs  $C$  sont identiques.

**Exercice 4 : ALI avec défauts** oral banque PT | 💡 2 | ✂ 1

- ▶ Modèle du premier ordre;
- ▶ Modèle de l'ALI idéal.



L'ALI du montage ci-contre est décrit par sa fonction de transfert

$$A_d = \frac{v_s}{\varepsilon} = \frac{A_0}{1 + j\omega\tau} \quad \text{avec} \quad \varepsilon = v_+ - v_- .$$

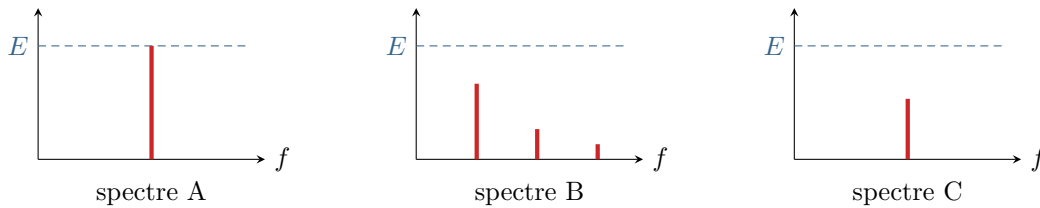
Sa tension de saturation est  $V_{sat} = 14 \text{ V}$ . On impose en entrée un signal de la forme

$$v_e(t) = E \sin(2\pi ft) .$$

1 - En l'absence de défaut, déterminer  $v_s$ . Quel est l'intérêt du montage ?

2 - On réalise trois expériences, qui donnent les trois spectres ci-dessous. Associer chaque spectre à une expérience et interpréter.

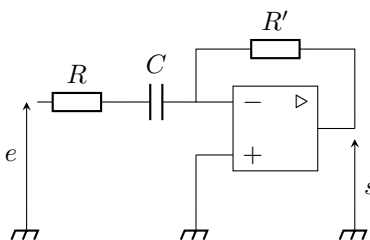
- ▷ Expérience 1 :  $E = 20\text{ V}$  et  $f = 1\text{ kHz}$  ;
- ▷ Expérience 2 :  $E = 1\text{ V}$  et  $f = 1\text{ MHz}$  ;
- ▷ Expérience 3 :  $E = 1\text{ V}$  et  $f = 1\text{ kHz}$ .



**Exercice 5 : Filtre actif amplificateur**

💡 2 | ✂ 2 | Ⓜ

- ▷ Montage simple à ALI ;
- ▷ Régime linéaire et de saturation ;
- ▷ Filtrage.



- 1 - Identifier sans calcul la nature du filtre ci-contre.
- 2 - Établir sa fonction de transfert sous forme canonique

$$H = \frac{H_0}{1 - j\omega_c/\omega}$$

- 3 - On souhaite une pulsation de coupure  $\omega_c = 1 \cdot 10^4\text{ rad} \cdot \text{s}^{-1}$  et un gain de 20 dB en haute fréquence. Déterminer les valeurs à donner à  $R'$  et  $C$  pour  $R = 1\text{ k}\Omega$ .

4 - Tracer le diagramme de Bode du filtre.

5 - On envoie en entrée du filtre une tension sinusoïdale  $e(t) = E_0 \cos(\omega t)$ . Donner l'allure de la tension de sortie et de son spectre dans les quatre cas suivants :

- ▷  $E_0 = 1\text{ V}$  et  $\omega = 1 \cdot 10^2\text{ rad} \cdot \text{s}^{-1}$  ;
- ▷  $E_0 = 1\text{ V}$  et  $\omega = 1 \cdot 10^5\text{ rad} \cdot \text{s}^{-1}$  ;
- ▷  $E_0 = 3\text{ V}$  et  $\omega = 1 \cdot 10^2\text{ rad} \cdot \text{s}^{-1}$  ;
- ▷  $E_0 = 3\text{ V}$  et  $\omega = 1 \cdot 10^5\text{ rad} \cdot \text{s}^{-1}$ .

**Exercice 6 : Régulation de température**

inspiré écrit Centrale TSI 2018 | 💡 2 | ✂ 2

- ▷ Comparateur à hystérésis.

Cet exercice propose l'étude d'un dispositif simple de régulation thermique, réalisable avec des composants électroniques bon marché. Le régulateur permet de maintenir la température  $T$  d'une pièce autour d'une valeur de consigne  $T_c$ , en enclenchant le système de chauffage lorsque  $T \leq T_c - \Delta T$  et en le stoppant lorsque  $T \geq T_c + \Delta T$ . Le déclenchement du système de chauffage se fait pour un signal de commande positif, l'arrêt pour un signal de commande négatif.

Le régulateur dispose d'une sonde de température permettant la mesure de  $T$ . On utilise comme capteur de température une thermistance CTN (pour Coefficient de Température Négatif), dont la résistance  $R(T)$  diminue lorsque la température  $T$  augmente. Le dispositif de régulation est réalisé à l'aide du montage représenté figure 1 dans lequel  $R(T)$  est la résistance CTN et  $E(T_c)$  est fonction de la température de consigne  $T_c$  selon la loi

$$E(T_c) = a + bT_c,$$

L'ALI du bloc 2 est supposé idéal, de tensions de saturation  $\pm V_{\text{sat}}$ . L'objectif est de dimensionner le bloc 2, c'est-à-dire de déterminer les coefficients  $a$ ,  $b$  et une condition sur les résistances  $R_1$  et  $R_2$ .

1 - Déterminer l'expression littérale de  $v_1(T)$  en fonction des composants du bloc 1. On admet que dans la plage de température étudiée, la loi de comportement de la thermistance CTN permet d'approximer

$$v_1(T) \simeq \alpha + \beta T \quad (\alpha, \beta \text{ deux constantes connues}).$$

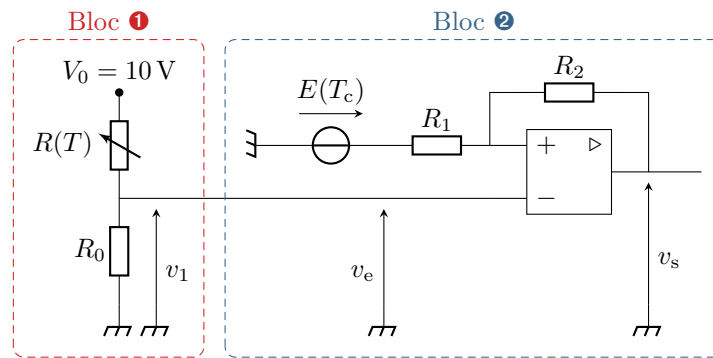


Figure 1 – Schéma du régulateur de température.

2 - Montrer que le potentiel de l'entrée non-inverseuse de l'ALI s'écrit

$$v_+ = k v_s + (1 - k)E \quad \text{avec} \quad k = \frac{R_1}{R_1 + R_2}.$$

3 - Justifier que l'ALI du bloc 2 fonctionne en régime de saturation. Déterminer en fonction de E les valeurs de la tension ve pour lesquels il y a changement d'état de saturation.

4 - Tracer la caractéristique vs = f(ve). Quelle est la fonction réalisée par le montage ?

5 - Écrire les conditions de basculement en termes des températures. En déduire que le bon fonctionnement du système impose

$$k = \frac{\beta \Delta T}{V_{\text{sat}}}.$$

6 - Montrer alors que les coefficients doivent vérifier la relation

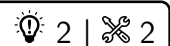
$$[(1 - k)b - \beta] T_c + [(1 - k)a - \alpha] = 0$$

En déduire les expressions de a et b.

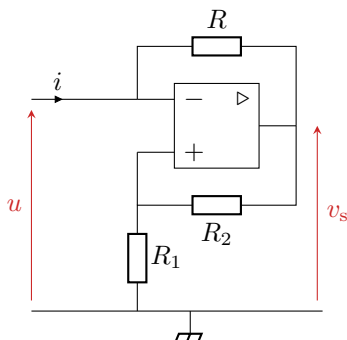
7 - Pourquoi est-il intéressant d'imposer une tension v1(T) fonction affine de T ?

## Impédance d'entrée, simulation de dipôles

### Exercice 7 : Résistance négative



- > Montage simple à ALI;
- > Impédance d'entrée;
- > Régime linéaire et de saturation.



1 - Peut-on anticiper simplement le régime de fonctionnement de l'ALI ? Sans faire d'hypothèse, exprimer les potentiels v+ et v- en fonction de i et vs.

2 - En régime linéaire, en déduire une relation entre u et i. Justifier de manière rigoureuse que ce montage se comporte alors comme un dipôle de résistance RN < 0 à exprimer en fonction de R1, R2 et R.

3 - A quelle condition l'ALI quitte-t-il le régime linéaire pour basculer en saturation haute ? Déterminer le domaine de courant i pour lequel ce régime est atteint. Le montage a-t-il un comportement d'hystérésis ?

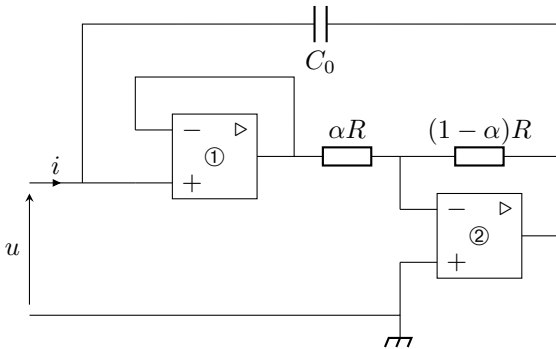
4 - Reprendre la question pour le régime de saturation basse.

5 - Tracer la caractéristique statique u en fonction de i en précisant les zones correspondant au fonctionnement en régime linéaire, en saturation positive et négative. Donner les équations de chaque portion de la caractéristique.

**Exercice 8 : Capacité réglable**

💡 2 | ✂️ 1

- ▷ Montage à plusieurs blocs ;
- ▷ Impédance d'entrée ;
- ▷ Régime linéaire.



Les deux ALI du montage ci-contre fonctionnent en régime linéaire. Montrer que ce montage équivaut à un condensateur de capacité  $C$  que l'on exprimera en fonction de  $C_0$  et  $\alpha$ . Quel est son intérêt ?

**D'autres montages plus élaborés**

**Exercice 9 : Amplificateur différentiel**

PT A 2019 | 💡 2 | ✂️ 2

- ▷ Montage à plusieurs blocs ;
- ▷ Régime linéaire.

Les électrodes sont reliées à l'amplificateur d'instrumentation représenté à la figure 3. Celui-ci comporte 3 ALI (notés AL1, AL2, AL3).

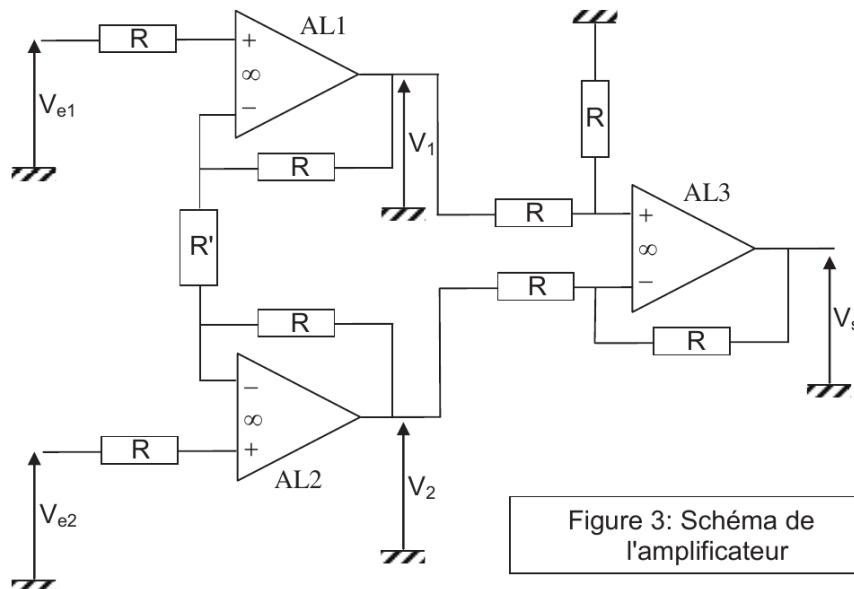


Figure 3: Schéma de l'amplificateur

On donne :  $R = 100 \text{ k}\Omega$ ,  $R' = 2 \text{ k}\Omega$ .

- a- Rappeler les ordres de grandeurs du gain statique, de l'impédance d'entrée et de l'impédance de sortie d'un ALI réel.
- b- Quelles sont les valeurs de ces mêmes grandeurs pour un ALI idéal ?

**Dans toute la suite, les ALI seront considérés comme idéaux et fonctionnant en régime linéaire.**

c- L'électrode en A, dont le potentiel par rapport à une référence est noté  $V_{e1}$ , est reliée à AL1. L'électrode en A', dont le potentiel par rapport à une référence est noté  $V_{e2}$ , est reliée à AL2 ( fig 3 ). Déterminer  $V_2 - V_1$  en fonction de  $V_{e2} - V_{e1}$ , R et R'.

d- En déduire la tension de sortie  $V_s$  en fonction de  $V_{e2} - V_{e1}$ .

e- Le gain  $A_d$  de l'amplificateur est donné par  $A_d = \left| \frac{V_s}{V_{e2} - V_{e1}} \right|$ .

Expliciter  $A_d$  littéralement puis numériquement.

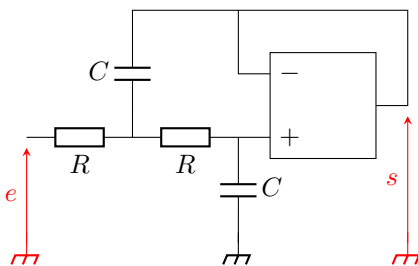
f- Les électrodes fournissent une différence de potentiel ayant une amplitude de l'ordre de  $100 \mu\text{V}$ . Quel est l'ordre de grandeur de l'amplitude du signal en sortie de l'amplificateur ?

### Exercice 10 : Filtre de Sallen-Key

oral banque PT | 💡 3 | ✂️ 3



- ▷ Régime linéaire;
- ▷ Filtrage.



On suppose que l'ALI du montage ci-contre fonctionne en régime linéaire.

- 1 - Identifier la nature du filtre.
- 2 - Établir sa fonction de transfert. Identifier une pulsation caractéristique  $\omega_0$ .
- 3 - Représenter son diagramme de Bode en gain.
- 4 - Discuter l'allure du signal de sortie pour un créneau en entrée.